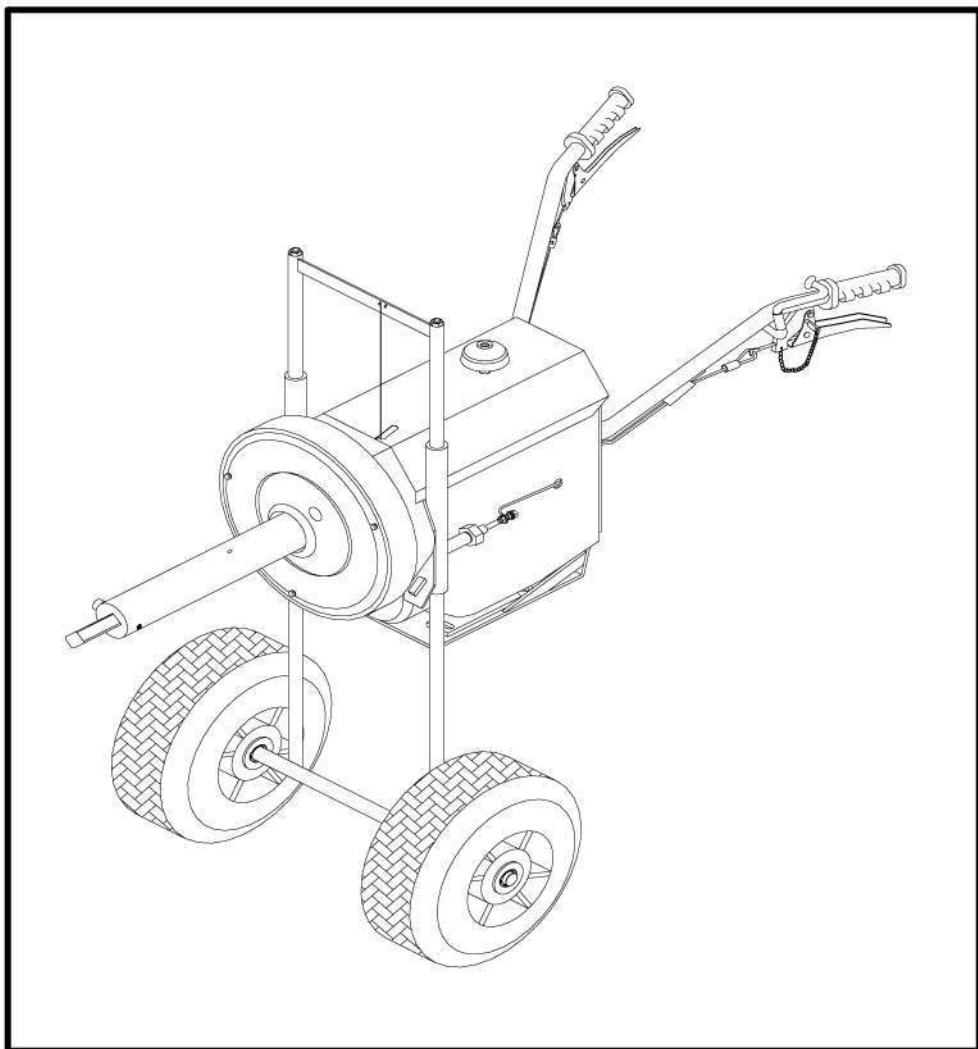




Русский

# Инструкция



Электрический гайковёрт

MULTI 1"

## ВАЖНОЕ УВЕДОМЛЕНИЕ

- Настоящая инструкция является неотъемлемой частью продукта. Тщательно изучите предупреждения и меры безопасности содержащиеся в инструкции.
- Эта инструкция содержит правила техники безопасности и использования инструмента
- Пожалуйста всегда держите эту инструкцию рядом с рабочим местом, это поможет в использовании инструмента.

### **Эта машина;**

Электрический гайковёрт.

Эта машина работает в пределах описанных в данной инструкции и в соответствии со стандартами завода изготовителя.

Гайковёрт, должен использоваться только для функций для которых он был разработан. Любое другое использование считается неправильным и недопустимым

Изготовитель не несёт ответственности за ущерб возникший при неправильном или ошибочном использовании данного инструмента.

### **Уведомление**

- Эта машина должна обслуживаться только подготовленным и квалифицированным персоналом.
- Любая работа в электрических, гидравлических и пневматических системах должна проводиться только профессионально пригодным персоналом..

### **Содержание**

1. Важное уведомление .....	1
2. Технические характеристики.....	1
3. Части машин.....	2
4. Упаковка, транспорт, хранение.....	2
5. Введение.....	3
6. Аксессуары.....	3
7. Предупреждения безопасности.....	3
8. Установка .....	5
9. Электрическая схема.....	6
10. Использование.....	7
11. Сопровождение.....	8
12. Диагностика и возможные неисправности.....	9
13. Гарантия .....	9
14. Техническая помощь и запасные части .....	9
15. Система монтажа и демонтажа.....	10
16. Детализовка .....	12

## **Технические Характеристики**

### **Размеры:**

Высота ..... 1.070 mm  
 Длина ..... 1.340 mm  
 Ширина ..... 560 mm

Характеристики			
Мощность	Вольтаж	Фаза	Герц
<input type="checkbox"/> 0,75 kw	<input type="checkbox"/> 110 V <input type="checkbox"/> 220 V <input type="checkbox"/> 380 V <input type="checkbox"/> 400 V <input type="checkbox"/> 415 V	<input type="checkbox"/> 1 PHASE  <input type="checkbox"/> 3 PHASE	<input type="checkbox"/> 50 Hz  <input type="checkbox"/> 60 Hz
<b>REVOLUTION</b>	50 Hz / 1400 rpm	60 Hz / 1750 rpm	
<b>NOISE LEVEL</b>	..... db		


### **Вес:**

Вес..... 64 Kg

### **Ударная сила:**

0. удар..... 37 KPM... / .... 370 NM  
 1. удар..... 52 KPM... / .... 520 NM  
 2. удар..... 64 KPM... / .... 640 NM  
 3. удар..... 71 KPM... / .... 710 NM

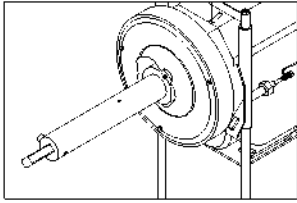
### **Технический лейбл**

		<b>ELECTRICAL IMPACT WRENCH</b>	
SERIAL NUMBER		PRODUCTOR	
WEIGHT		VOLT	
REVOLUTION	NOISE LEVEL	PHASE	STROKE RATE
<input type="checkbox"/> 1400 RPM	<input type="checkbox"/> 65 db	<input type="checkbox"/> 1 PHASE	<input type="checkbox"/> 2000 STROKE
<input type="checkbox"/> 1750 RPM	<input type="checkbox"/> 70 db	<input type="checkbox"/> 3 PHASE	<input type="checkbox"/> 2500 STROKE
ATEK MAKINA Service & Garage Equipments Topkapı Maltepe cad. Emintaş Canayakın Sit. C Bl. No: 2 IST / TR TEL : 00-90-212-501 75 47/48 FAX : 00-90-212-501 75 49 http://www.atekmakina.com e-mail: atek@atekmakina.com			

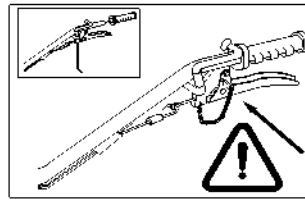
#### **ATEK MAKINA Service & Garage Equipments**

Topkapı Maltepe cad. Emintaş Canayakın Sit. C Bl. No: 2 IST / TR  
 TEL : 00-90-212-501 75 47/48 FAX : 00-90-212-501 75 49  
 http // [www.atekmakina.com](http://www.atekmakina.com) e-mail: [atek@atekmakina.com](mailto:atek@atekmakina.com)

## Части машины:

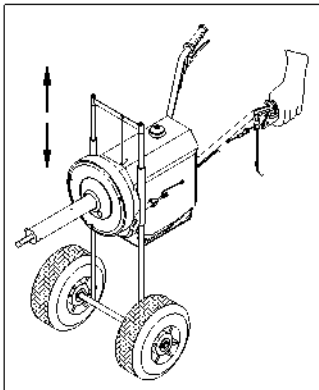


Гайковёрт производит необходимое воздействие с помощью удара. Вы можете использовать удар для различных видов колёс.



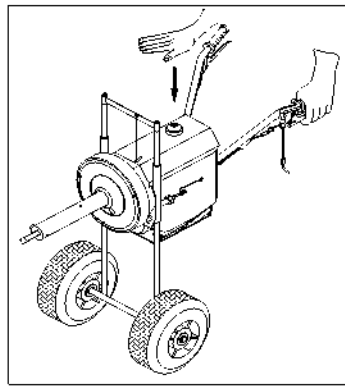
### Безопасность при подъёме:

Это система безопасности, устанавливающая перемещение механизма. Закрывайте, когда гайковёрт не используется.

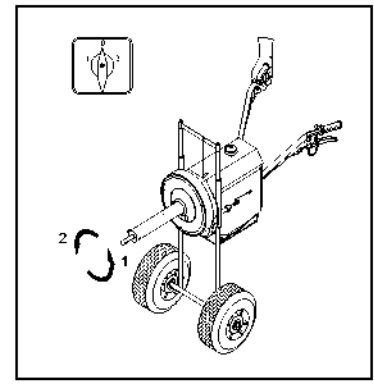


### Основной механизм

Вы можете перемещать основной механизм вверх и вниз, используя подъёмник.



Ручка поможет вам перемещать механизм вверх и вниз.



### Рычаг перемещения

Вращает балансировочное колесо во время операции.

## Упаковка, транспорт, хранение

Все работы по упаковке, транспортировке и распаковке должны выполняться исключительно специалистами, изучившими ударный гайковёрт Multi, и данное руководство.

Изготовитель не несёт никакой ответственности, за полученные травмы, или ущерб возникший по вине неподготовленного персонала, или когда гайковёрт неправильно использовался.

### Упаковка:

Электрический гайковёрт установлен на полету, и упакован в ящик с деревянным каркасом.

### Транспортировка:

Перемещайте палеты с помощью автопогрузчика, для вашей безопасности.

Следите за показателями вес, центра тяжести в течении подъёма/спуска для вашей безопасности.

### Хранение:

Упакованное оборудование, должно храниться в защищенном месте, при температуре от  $-10^{\circ}\text{C}$  до  $+40^{\circ}\text{C}$ , и не должно подвергаться воздействию солнечного света.

### Размещение:

Данный тип упаковки позволяет устанавливать 2 ящика, один на другой.

Если ящики правильно расположены, и предотвращена возможность их падения, разрешается перевозить ящики также установленные один на другой в 2 ряда.

### При открытии:

При прибытии груза, убедитесь, что ударный гайковёрт не был повреждён за время транспортировки, и все необходимые части присутствуют. Открывайте упаковку осторожно, чтобы не повредить машину или не пораниться. Убедитесь, что из ящика ничего не выпало в процессе открытия.

### Расположение ящиков:

Деревянные палеты и каркас может быть вновь использован.

## Введение:

### Предупреждение:

Этот буклет предназначен для для квалифицированного персонала автомастерской, сотрудников отвечающих за ремонт оборудования.

Прочитайте данный буклет прежде чем начать работу с гайковёртом MULTI.

Эта инструкция содержит важную информацию относительно:

- Безопасности рабочего персонала
- Безопасности электрического гайковёрта.

### Сохраните данное руководство!

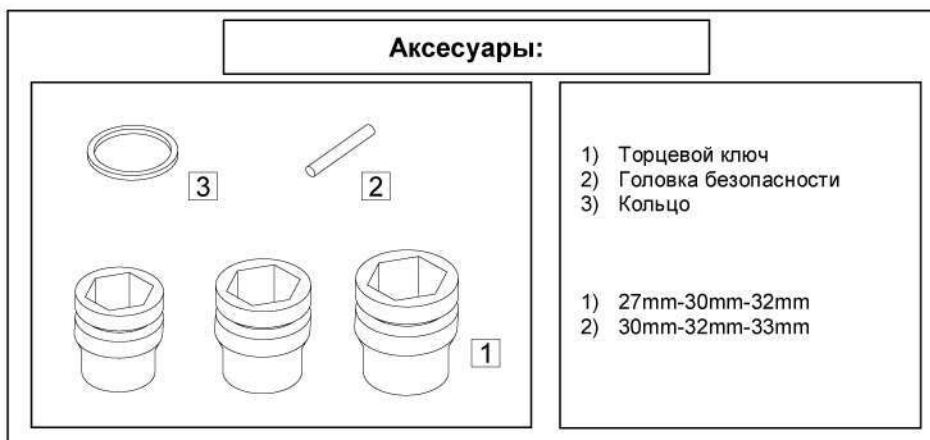
Данное руководство должно находиться на рабочем месте, недалеко от электрического гайковёрта, и быть всегда доступным.

Подъем, транспортировка, распаковка, сборка, пуск, начальная установка и испытание, ремонт, технический ремонт, осмотр и демонтаж, должен быть выполнен специально подготовленным персоналом.

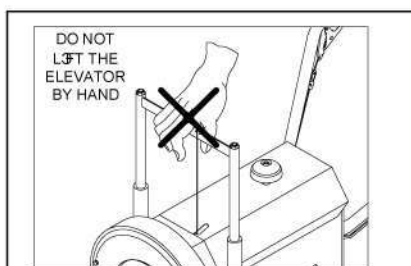
Изготовитель не несёт ответственности за ущерб возникший при неправильном или ошибочном использовании данного инструмента.

Это руководство об оперативном и безопасном использовании, которое будет полезно ответственному сотруднику.

## Аксессуары:

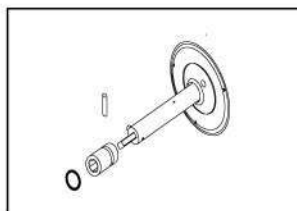


## Техника безопасности:



**! ОПАСНАЯ ОБЛАСТЬ !**

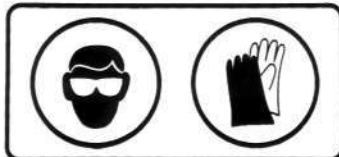
Убедитесь, что напряжение в сети совпадает с указанным на этикетке гайковёрта.



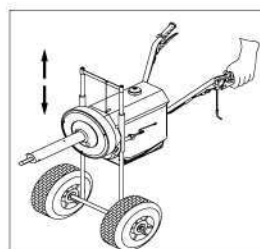
После выбора режима, установите головку безопасности и кольцо.



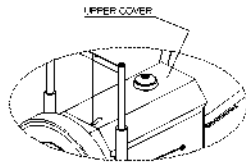
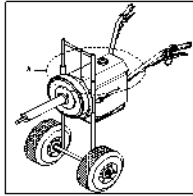
Тщательно прочитайте данную инструкцию, прежде чем приступить к работе.



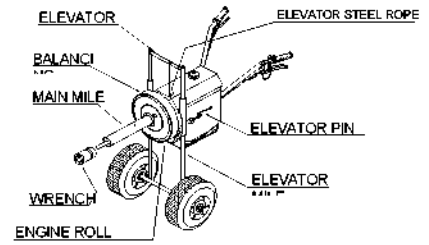
Не приступайте к работе без защитных перчаток и очков.



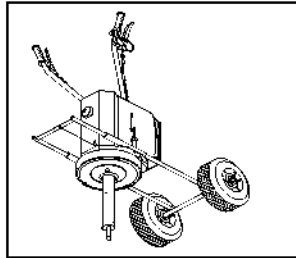
Перед началом работы, выберите необходимый режим и установите гайковёрт прямо.



Не открывайте верхнюю крышку, внутри высокое напряжение и подвижные механические части, способные нанести вред здоровью. В случае неисправности обратитесь в техническую службу.



Не подносите руки к подвижным частям машины во время работы.

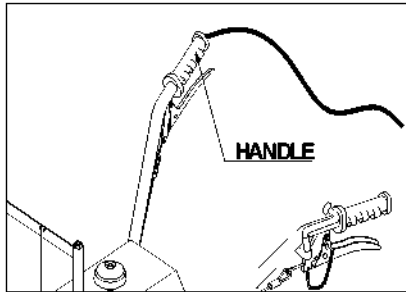


### **!!! ПРЕДУПРЕЖДЕНИЕ !!!**

Перед началом работы убедитесь, что гайковёрт надёжно установлен и его вес сбалансирован.

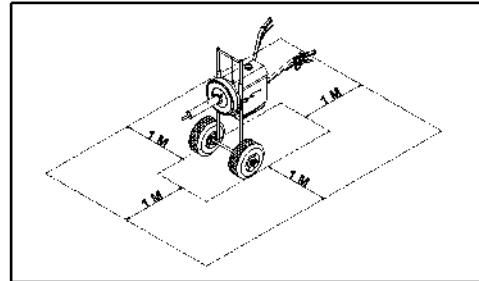
### **Предупреждение**

Если необходимо открыть верхнюю крышку, убедитесь в том, что электричество отключено.



### **!!! ПРЕДУПРЕЖДЕНИЕ !!!**

Если ручка повреждена обязательно замените её.



Для безопасной работы гайковёрта необходимо по крайней мере 1 метр свободного пространства с каждой стороны.

Убедитесь что напряжение в сети совпадает с указанным на этикетке гайковёрта.

Прежде чем начать использовать гайковёрт обратитесь к квалифицированному электрику для подключения термического ключа.

Прочитайте данное руководство прежде чем приступить к работе.

Не работайте с гайковёртом без защитных перчаток и очков.

Подключение гайковёрта должно быть осуществлено квалифицированным персоналом.

Не позволяйте неподготовленному персоналу использовать гайковёрт.

После выбора режима удара, установите головку безопасности и кольцо.

Убедитесь, что во время работы, руки не будут соприкасаться с подвижными частями гайковёрта.

Не открывайте верхнюю крышку, внутри высокое напряжение и подвижные механические части, способные нанести вред здоровью. В случае неисправности обратитесь в техническую службу.

Если во время работы вы слышите посторонние шумы, или возникла вибрация, обратитесь в службу технической поддержки.

Не подвергайте электрический кабель физическому или химическому воздействию. Кабель не должен быть повреждён.

Не используйте частично повреждённый кабель.

Держите гайковёрт в чистоте.

Для чистки не используйте высокое давление. Не используйте воду для чистки. Не оставляйте машину под снегом, дождём или в водяном паре. Не используйте гайковёрт, если в него попала вода.

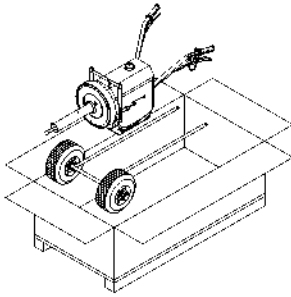
Это электрический ударный гайковёрт, не используйте его для других целей.

Убедитесь в правильном подключении перед использованием..

Не изменяйте заводских настроек, не вносите изменения в конструктивные части и пользуйтесь оригинальными запчастями..

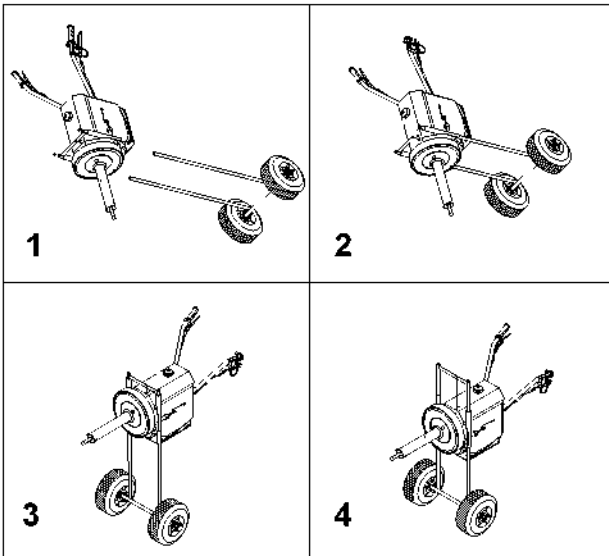
Для безопасной работы гайковёрта необходимо по крайней мере 1 метр свободного пространства с каждой стороны.

## УСТАНОВКА ГАЙКОВЁРТА



При открытии ящика убедитесь, что гайковёрт не повреждён, и все части присутствуют.

Будьте осторожны открывая упаковку, избегайте травм.



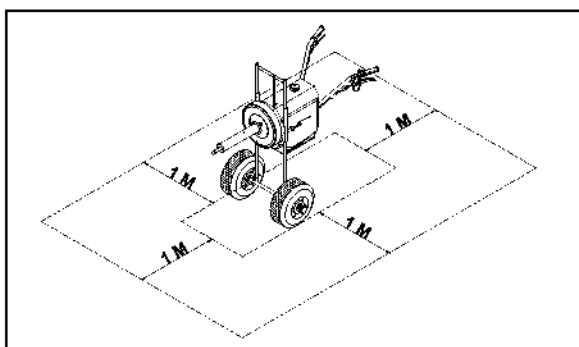
1. Уложите гайковёрт на бок, подготовьте подъёмник.
2. После првильной установки, закрепите гайки.
3. Установите гайковёрт вертикально.
4. Вы можете регулировать высоту гайковёрта с помощью подъёмника.

Это портативный гайковёрт, не требующий постоянного крепления к полу.

Выберите штепсель для вашего гайковёрта . Штепсель техфазный и имеет 4 контакта; 3 фазы + 1 заземление.

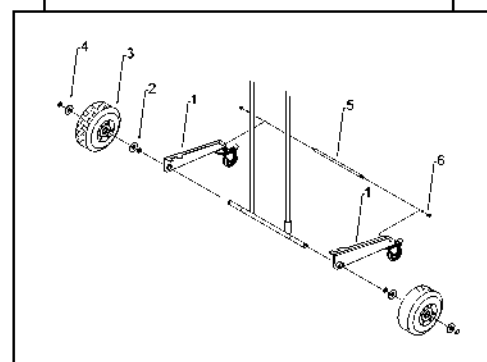
Перед выбором штепселя, установите термический выключательна 2,2 – 3,3 ампер и главкий автоматический предохранитель. Эта операция должна быть выполнена квалифицированным электриком.

После того гайковёрт готов к использованию.



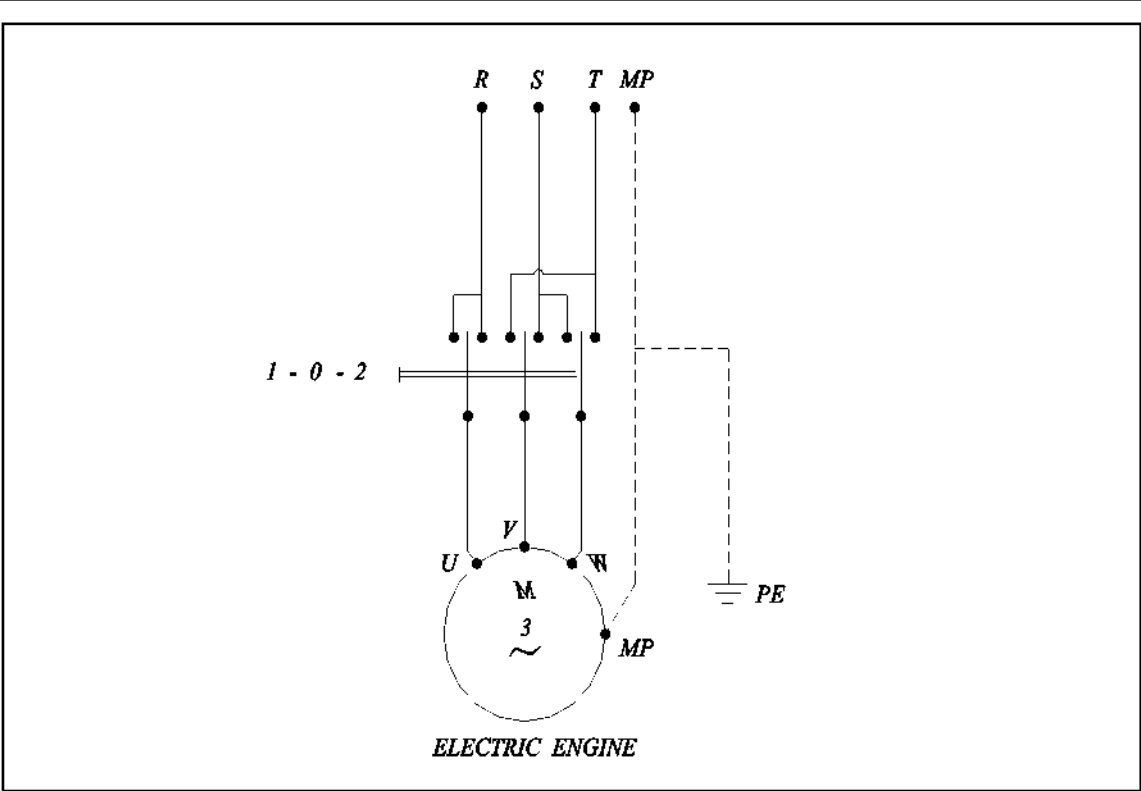
Для безопасной работы гайковёрта необходимо по крайне мере 1 метр свободного пространства с каждой стороны.

### Опции

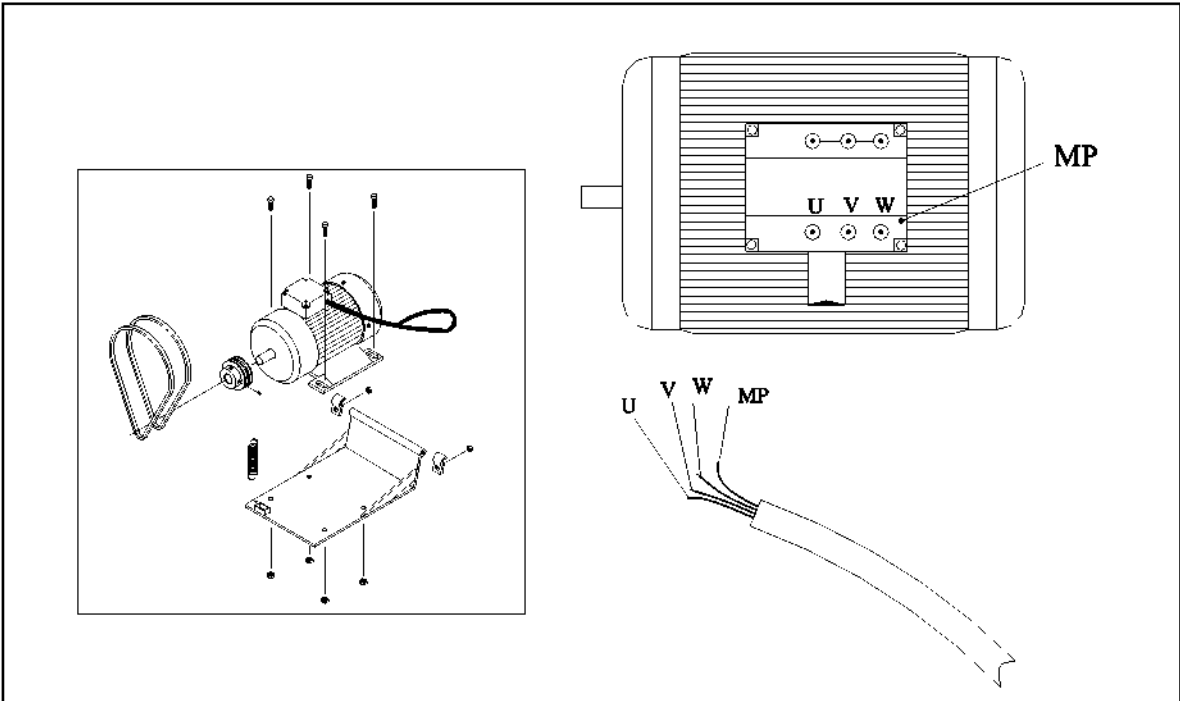


Please take off the items wich are show as 2-3-4 to montage the rear wheel system.  
After take off the real system take on the item wich is shown by the picture; No:1 and then please put on the No:5 and No:6 items with montage together No:1 and No:5 No:6.

# Электрическа схема

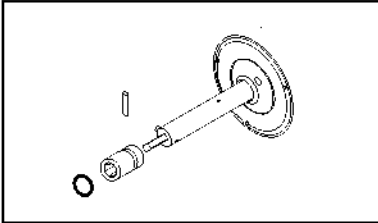


# Мотор

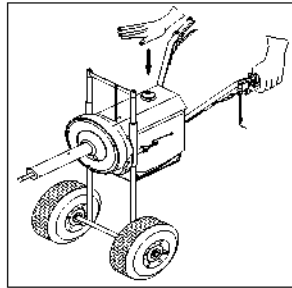


## Использование

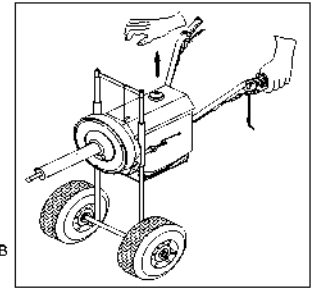
Прежде чем начать использование, тщательно изучите данную инструкцию, все этикетки на гайковёрте и предупреждения.



Установите торцевой ключ.  
Установите головку безопасности.  
Установите блокирующее кольцо.

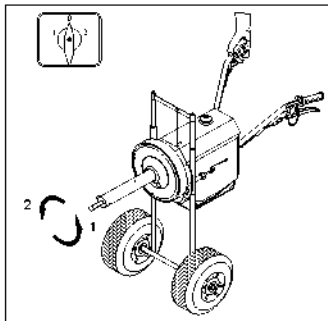


To get the machine down unlock the safety lock and push the place that is indicated with an arrow in figure A

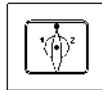


To get the machine up unlock the safety lock and pull the place that is indicated with an arrow in figure B

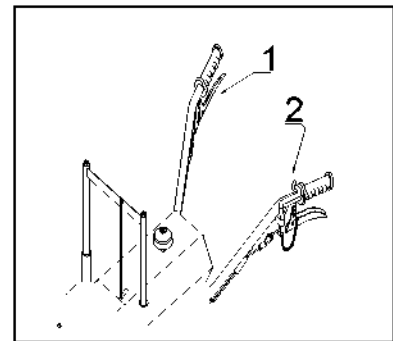
Установите гайковёрт как показано на рисунке вашей, разблокируйте подъемный механизм. Гайковёрт должен быть установлен прямо относительно колеса. Удар по гайке произведённый под углом, может привести к поломке гайковёрта или колеса.



For the tightening operation turn the switch on.  
For untightening operation turn the switch to the opposite side.



Когда вы указываете уровень, вы можете выбрать операцию выключателем. Выключатель должен быть в позиции «0», когда вы не работаете.



To start any operation lift the right handle indicated as 1 so that the balance wheel starts to rotate, At that moment there will be a 37 kpm tightening operation held. To make any operation press the handle indicated as 1 and in the meantime press the lock in the handle 2. Now you will hear the voice of the hammer that is working. Repeat the procedure for a few times the operation will be held. Center the wheel by hands.

После любой операции выключите гайковёрт, опустите подъемный механизм. Если вы не будете использовать гайковёрт в течении долгого времени отключите кабель и упакуйте его.

## Сопровождение:

### Ежедневная эксплуатация

- 1) Перед началом работы проверьте гайковёрт на наличие внешних повреждений.
- 2) Проверьте отсутствие повреждений на этикетках и предупреждающих знаках.
- 3) Проверьте целостность ручек.
- 4) Проверьте головку безопасности и блокирующее кольцо.
- 5) Проверьте сохранность колёс гайковёрта.
- 6) Перед использованием убедитесь, что машина чистая.

Пожалуйста устраните возникшие проблемы перед использованием.



### Еженедельное обслуживание.

- 1) Проверьте проводилась ли ежедневное обслуживание.
  - 2) Проверьте работоспособность левой ручки.
  - 3) Проверьте крепление подъёмного механизма.
  - 4) Проверьте замок подъёмного механизма.
  - 5) Проверьте ручки.
  - 6) Проверьте колеса.
  - 7) Проверьте правые и левые крепления стального троса.
  - 8) Проверьте кожух гайковёрта.
  - 9) Проверьте ударный механизм.
  - 10) Проверьте все выключатели гайковёрта.
  - 11) Проверьте все выключатели гайковёрта.
  - 12) После этого почистите гайковёрт.
- Пожалуйста устраните возникшие проблемы перед использованием.

### Ежемесячное обслуживание

- 1) Проверьте проводилось ли еженедельное обслуживание.
  - 2) Проверьте надёжность крепления двигателя.
  - 3) Gress the wheel balancer for this process unplug the machine then open the gessor cover on the balancer and get the hole to get the same position as the gresor. And by the help of the gress pump you make the gressing operation. After the operation clean the area and close the cover.
  - 4) Очистите замки подъёмного механизма.
- Пожалуйста устраните возникшие проблемы перед использованием.

### 6 месячное обслуживание

- 1) Убедитесь, что ежедневные, еженедельные и ежемесячные осмотры были сделаны.
- 2) Проверьте электропроводку.
- 3) Проверьте целостность выключателя.
- 4) Проверьте основание машины.
- 5) Проверьте гайки внутри машины.
- 6) Check the break linings of the machine.
- 7) Проверьте ремни двигателя.
- 8) Проверьте стальной трос подъёмного механизма.

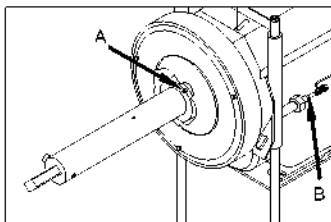
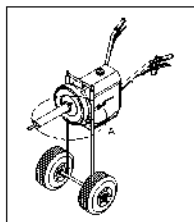
Перед открытием верхнего кожуха ВСЕГДА отключайте машину от сети.

Пожалуйста устраните возникшие проблемы перед использованием.

### Ежегодное обслуживание

- 1) Убедитесь, что ежедневные, еженедельные и ежемесячные осмотры были сделаны.
- 2) Издаёт ли гайковёрт ненормальные звуки?
- 3) Издаёт ли двигатель гайковёрта ненормальные звуки?
- 4) Производят ли колёса ненормальный шум?
- 5) Слышен ли ненормальный шум, когда гаёковёрт неработает, но подключён?
- 6) Нагревается ли кабель?
- 7) Двигатель во время операции работает нормально?
- 8) В сохранности ли стальной трос подъёмного механизма?
- 9) Причинён ли гайковёрту какой либо ущерб?

Если на какой либо вопрос вы ответили положительно, вызывайте техническую службу, и не пытайтесь устранить проблему самостоятельно.



GRESS THE MAIN MILE MONTHLY ( DETAIL - A )  
GRESS THE ELEVATOR PIN MONTHLY ( DETAIL - B )

CLEAN AND GRESS THE ELEVATOR MILES WEEKLY

В течении эксплуатации гайковёрта, тщательно очищайте его. Не допускайте попадания пыли и воды внутрь гайковёрта.

## Неполадки – Причины - Устранение

	Неполадки	Причины	Устранение
1	Машина включена, но не работает.	a) Кабель не подключен b) Проблема с предохранителем c) Нет электричества d) Неправильное подключение кабеля. e) Двигатель сломан. f) Проблема с термическим выключателем.	a) Подключите кабель. b) Проверьте или замените предохранитель. c) Дождитесь появления электричества или используйте генератор. d) Подключите кабель правильно. e) Обратитесь в тех. поддержку. f) Проверьте термический выключатель.
2	Гайковёрт работает, но странно воет.	a) 1 или 2 фазы не работают. b) Проблема с кабелем. c) Проблема с двигателем.	a) Проверьте электричество, предохранители и термический выключатель. b) Проверьте подключение разъемов кабеля. g) Обратитесь в тех. поддержку.
3	Балансировочное колесо не вращается, при нажатии на правый рычаг.	a) Проблема со стальным тросом ручки b) Проблема с регуляторами в машине.	a) Обратитесь в тех. поддержку.
4	Подъёмный механизм не работает, при нажатии на левый рычаг.	a) Вы нажимаете недостаточно. b) Проблема с головкой безопасности. c) Проблема с гайкам подъёмника d) Проблема со стальными тросами подъёмного механизма.	a) Нажмите с достаточным усилием. b) Измените положение головки безопасности. c) Затяните гайки. d) Обратитесь в тех. поддержку.
5	Гайковёрт не производит удар.	a) Усилие на рычаг не достаточно. b) Проблема со стальным тросом левого рычага c) Проблема с регуляторами в гайковёрте.	d) Нажмите с достаточным усилием. a) Обратитесь в тех. поддержку. b) Обратитесь в тех. поддержку.
6	Гайковёрт не может остановиться.	a) Проблема со штырьком подъёмника. b) Проблема с пружиной подъёмника c) Проблема с проводом. d) Проблема с левой ручкой.	a) Замените штырёк. b) Замените пружину. c) Обратитесь в тех. поддержку. d) Обратитесь в тех. поддержку
7	Двигатель останавливается во время удара.	a) Проблема с напряжением в сети. b) Вы нажимаете левую ручку не достаточно. c) Проблема с регуляторами в гайковёрте.	a) Проверьте напряжение. b) Используйте левую ручку правильно.. c) Обратитесь в тех. поддержку
8	Подъёмный механизм не правильно работает.	a) Отсутствует масло в главном механизме. b) Проблема с пружинами в подъёмнике.	a) Смажьте главный механизм. b) Обратитесь в тех. поддержку
9	Балансировочное колесо поворачивается, без нажатия на рычаг.	a) Проблема с регуляторами в гайковёрте.	b) Обратитесь в тех. поддержку
10	Странный вой издаёт балансирующее колесо во время работы.	a) Проверьте масло в подшипниках. b) Проблема с подшипниками.	c) Смажьте подшипники. d) Обратитесь в тех. Поддержку для замены подшипников.

### Техническая помощь и запасные части.

- На гайковёрт предоставляется гарантия, качество подтверждено сертификатом.
- При возникновении неполадок, обращайтесь к соответствующему разделу данной инструкции, в случае других неполадок, обращайтесь в те. поддержку.
- Перед обращением в тех поддержку, выясните модель гайковёрта, номер (указан на регистрационной пластине) и тип неполадки.

### ПРЕДУПРЕЖДЕНИЕ

Любая работа в электрической и механической системах должна выполняться только профессионально подготовленным персоналом.

**!!! Электрический мотор не находится на гарантии !!!**

**При замене частей и ремонте соблюдайте все меры предосторожности.**

### ПРЕДУПРЕЖДЕНИЕ

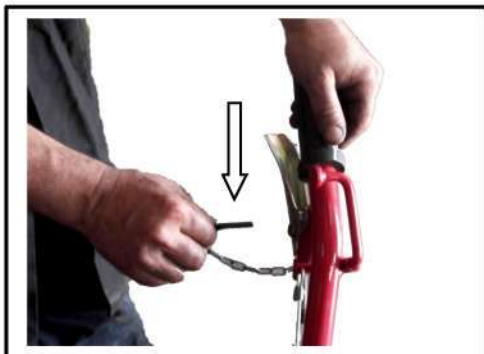
Используйте только оригинальные запчасти. Производитель НЕ несёт никакой ответственности, за использование не оригинальных запчастей.

### Чтобы заказать запасные части ;

- Укажите серийный номер гайковёрта и год выпуска. Укажите код необходимой запчасти и её количество.

## Безопасный демонтаж

1



1 - Пожалуйста выньте головку безопасности на левой ручке, перед началом демонтажа подъёмной системы, как указано на рисунке.

3



3 - После удаления гаек потяните гайковёрт и снимите его с направляющих.

2



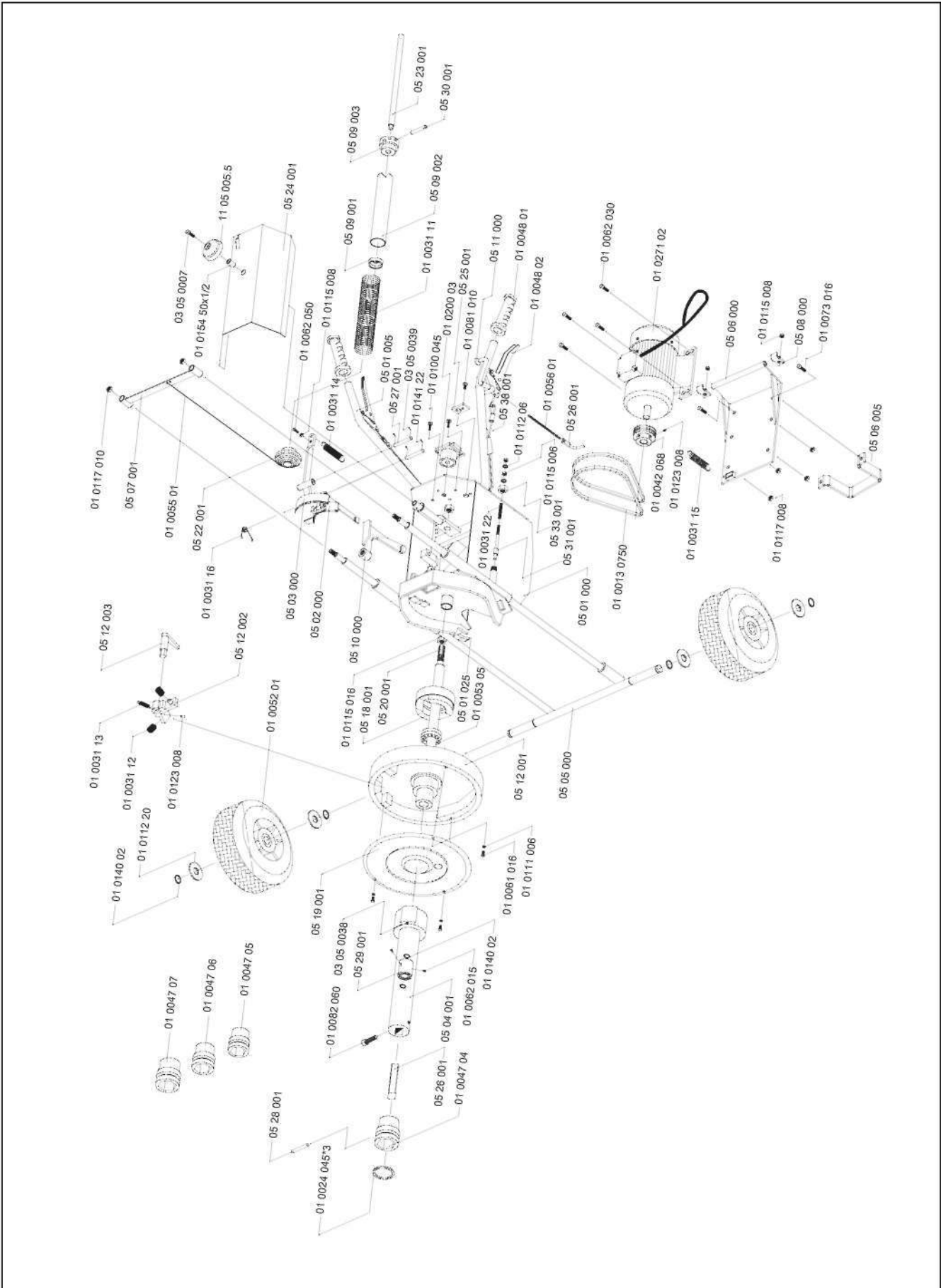
2 - После удаления головки безопасности, держите рычаг нажатыми поднимайте гайковёрт по направляющим подъёмной системы. Открутите гайки 17 гаечным ключом.

4



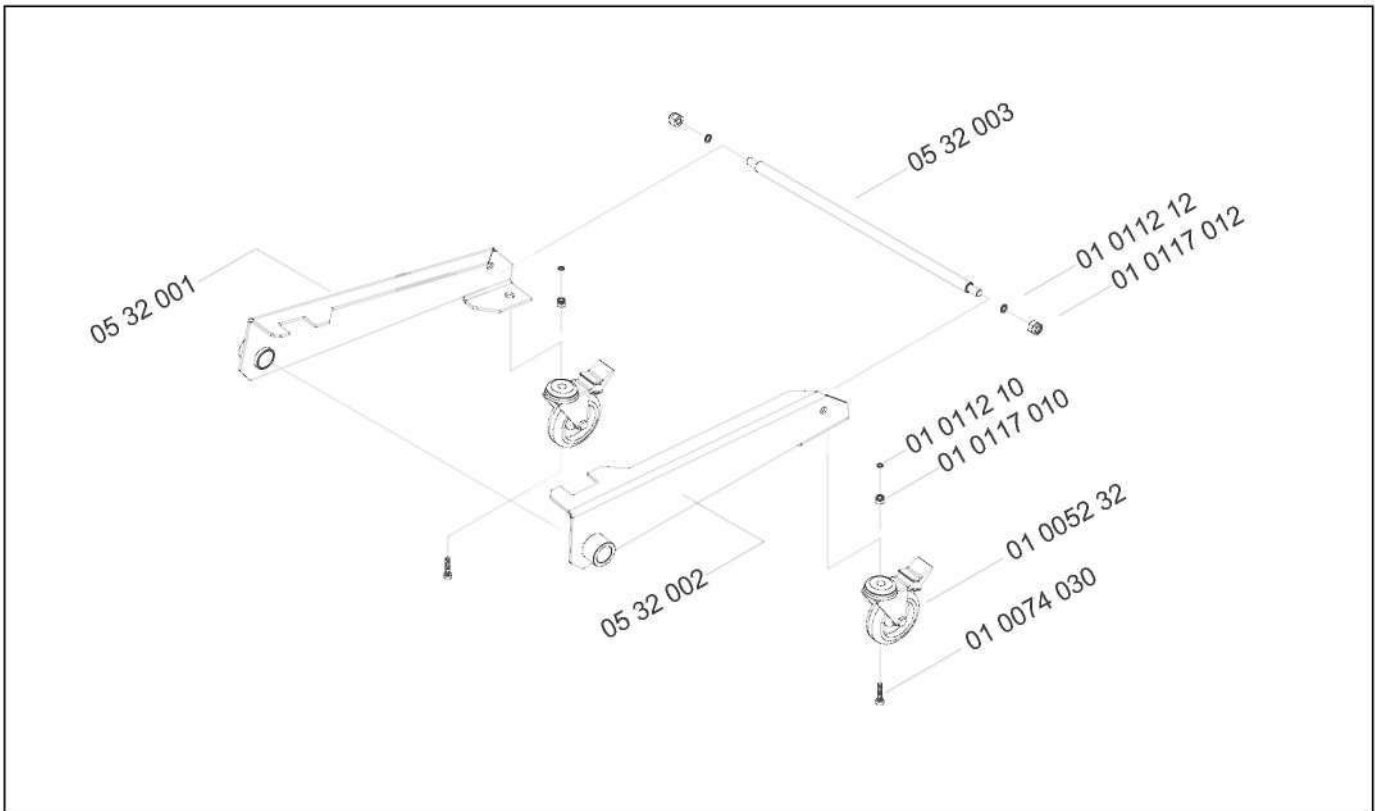
4 - гайковёрт разобран и готов к транспортировке.

# Разборный чертёж.



SPARE PARTS LIST		
NR	ART. NR.	PIECE NAME
1	010 000.4	BELT TEMPET
2	02 000.3	BALATA FIXING
3	01 0031 16	BALATA SPRING
4	029 001.5	BALATA FIXING PIN
5	01 0141 22	GUPILYA
6	03 05 0039	GUPILYA
7	01 0031 14	BREAK BALATA SPRING
8	01 0062 050	SCREW
9	01 0115 008	NUT
10	023 001.4	ROPE HOOP
11	01 0055 01	STEEL ROPE
12	01 0031 11	FORMATION SPRING
13	09 001.5	PIPE CAP
14	09 002.4	FORMATION SPRING BEARING PIPE
15	09 003.4	FORMATION BUSHING
16	032 001.5	FORMATION BUSHING STOPPING PIN
17	024 001.5	FORMATION TEMPET CENTERED MILE
18	018 001.4	IMPACT DISK
19	021 001.4	MAIN MILE
20	01 0115 016	SCREW
21	01 0053 05	BEARING
22	012 001.3	BALANCING WHEEL
23	01 0061 016	SCREW
24	01 011 006	FLAT WASHER
25	015 001.4	FRONT FLAP
26	03 05 0038	GREASE FITTINGS
27	01 0140 02	MILE SEGMENT
28	01 0062 015	SCREW
29	031 001.5	BEARING BUSHING
30	04 001.4	SPINDLE OF A LADLE
31	01 0082 060	SCREW
32	012 002.4	HAMMER
33	01 0031 12	HAMMER CENTERED SPRING
34	01 0031 13	HAMMER TRACTION SPRING
35	01 0123 008	SCREW SPINDLE
36	012 003.4	HAMMER MILE
37	026 001.4	REDUKTION
38	01 025.4	ENGINE STEEL LAMA
39	07 001.5	CENTERED LAMA
40	01 0117 010	NUT
41	01 000	TIGE
42	033 001.4	HEIGHT ADJUSTMENT PIN
43	01 0031 22	DETENTION SPRING
44	036 001.5	HEIGHT ADJUSTMENT BUSHING
45	01 0115 006	NUT
46	01 0112 06	WASHER
47	01 0200 03	SWITCH
48	01 0100 045	SCREW
49	027 001.5	FORMATION TEMPET MILE STAY LAMA
50	01 0081 010	SCREW
51	011 000.4	IMPACT HANDLE
52	025 001.4	UP FLAP
53	01 0154 50x1/2	INSTALLATION TIBE ( PLASTIC )
54	04 07 0004	HANDLE
55	03 05 0007	SCREW
56	01 0048 01	HANDLE
57	01 0048 02	MANET
58	01 0056 01	CHAIN
59	028 001.5	SECURITY PIN
60	01 005.4	HOLDER
61	01 0271 02	ENGINE 0.75 HP 3 PHASES
62	022 001.4	MOTOR PULLEY
63	06 000.3	MOTOR HITCH PLATE
64	01 0062 030	SCREW
65	01 0031 15	MOTOR STAY SPRING
66	01 0117 008	NUT
67	01 0013 0750	BELT
68	08 000.4	MOTOR HITCH
69	05 000.4	HOISTING CAGEI
70	01 0052 01	WHEEL
71	01 0112 20	WASHER
72	01 0047 04	BOX WRENCH - 27
73	028 001.5	WRENCH CONNECTING PIN
74	01 0024 045x3	O-RING
75	01 0047 05	BOX WRENCH - 30
76	01 0047 06	BOX WRENCH - 32
77	01 0047 07	BOX WRENCH - 33
78	05 38 001	CLUTCH STRING
79	05 06 005	MOTOR SUPPORT METAL SHEET
80	01 0073 016	CYLINDER HEAD SCREW

## Опции



OPTIONAL BACK WHEEL PART LIST		
NR	ART. NR.	PIECE NAME
1	05 32 001	RIGHT FOOT GROUP
2	05 32 002	LEFT FOOT GROUP
3	01 0052 32	WHEEL
4	01 0074 030	CYLINDER HEAD SCREW
5	01 0117 010	FIBER NUT
6	01 0112 10	WASHER
7	05 32 003	CONNECTION MILE
8	01 0112 12	WASHER
9	01 0117 012	FIBER NUT